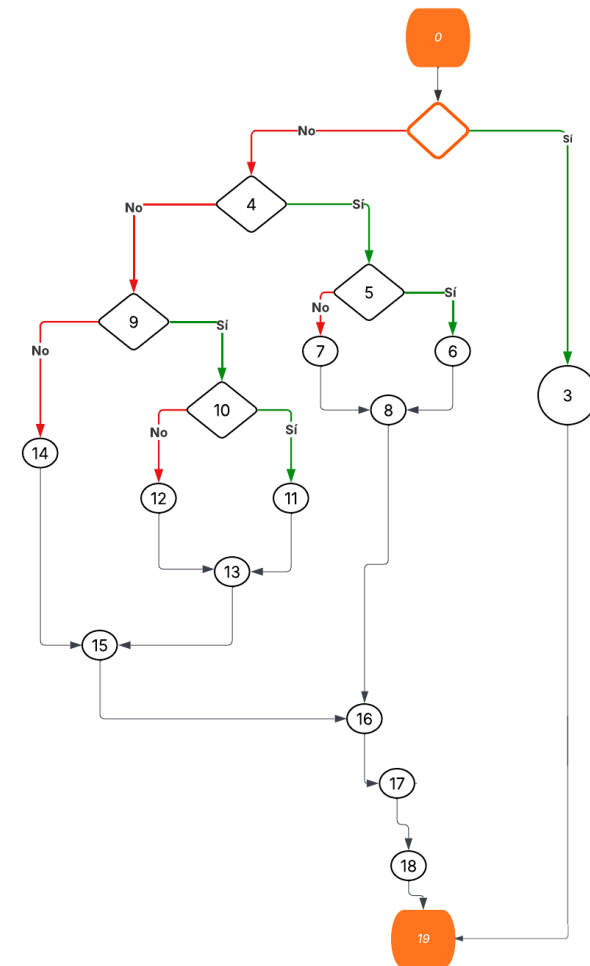


EXAMEN UT 04

```
0: public static String evaluaRiesgo(Double monto,
    int experienciaLaboral) {
1:   String nivelRiesgo = "";
2:   if (monto <= 0) {
3:     return "Error: Monto o ingreso inválido";
    } else {
4:     if (monto > 150000) {
5:       if (experienciaLaboral <= 2) {
6:         nivelRiesgo = "Alto";
7:       } else {
8:         nivelRiesgo = "Medio";
9:       }
10:    } else {
11:     if (monto > 50000) {
12:       if (experienciaLaboral < 5) {
13:         nivelRiesgo = "Medio";
14:       } else {
15:         nivelRiesgo = "Bajo";
16:       }
17:    } else {
18:     nivelRiesgo = "Bajo";
19:    }
    }
  }
  return ("Riesgo " + nivelRiesgo);
}
```

GRAFO DE FLUJO



Aplicando la fórmula, calcula aquí la complejidad del grafo V(G):

$$5+1 = 6$$

Indica los nodos predicado:

2-4-5-9-10

Identifica a continuación los caminos posibles:

CAMINO	NODOS
A	0-1-2-3-17-18
B	0-1-2-4-5-6-8-16-17-18
C	0-1-2-4-5-7-8-16-17-18
D	0-1-2-4-9-10-11-13-15-16-17-18
E	0-1-2-4-9-10-12-13-15-16-17-18
F	0-1-2-4-9-14-15-16-17-18

Rellena a continuación la tabla de casos de prueba, justificando debajo la elección de los valores:

CAMINO	CASO DE PRUEBA	JUSTIFICACIÓN
A	monto=-25 Experiencia = 5	monto debe ser < 0 experiencia no importa el valor
B	monto=250000 experiencia=1	monto debe ser > 150000 experiencia debe ser < 2
C	monto=250000 experiencia=10	monto debe ser > 150000 experiencia debe ser > 2
D	monto=60000 experiencia=1	monto debe ser > 50000 y <150000 experiencia debe ser < 5
E	monto=60000 experiencia=9	monto debe ser > 50000 y <150000 experiencia debe ser > 5
F	monto=30000 experiencia=9	monto debe ser < 50000 experiencia no importa el valor